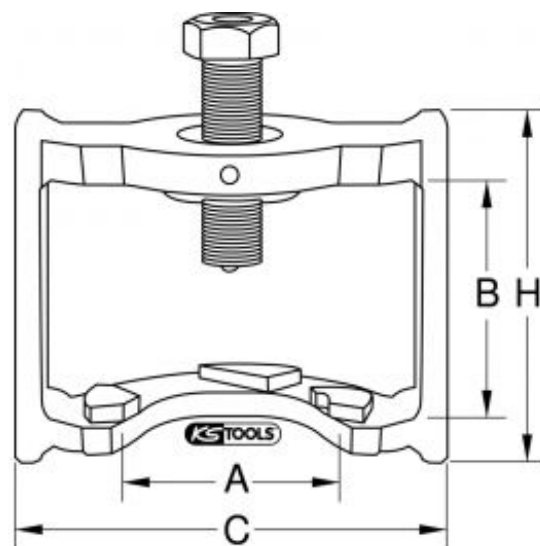


EXTRACTEUR POUR COMMANDE DE FREINAGE TYPE BPW

RÉFÉRENCE : 450.0305 EAN : 4042146238981

- Construction robuste soudée pour l'extraction des commandes de freinage type BPW
- Utilisable pour d'anciennes commandes de freinage et commandes de freinage automatiques



6 pans extérieur en mm	32,0
Code EAN	4042146238981
Couple de serrage max Nm	280 Nm
Envergure A en mm	65,0 mm
Hauteur H	127,0 mm
Largeur externe C	160,0 mm
Matière	Acier
Profondeur de prise B	78,0 mm
Utilisation (marque)	BPW
Vis de force mm	M22x1,5 x 90 mm
Poids	2,70 kg